

■安全上の注意

ご使用前に、「取扱説明書」をお読み頂き、正しくお使いください。また、必要なときにご覧頂けるよう、大切に保管してください。
※この「取扱説明書」に示した説明事項は、お使いになる人や他の人への危害財産への損害を未然に防止するための内容を記載しておりますので必ずお守りください。

▲ 注意

1. 本製品へ故意に水をかけたりしないでください。防滴加工を施しておりますが水が浸入すると感電や、火災、故障の原因となります。
2. 高温多湿の場所での保管は避けてください。
3. 結露が激しい場所では使用しないでください。
4. 湿気やほこり、油煙が多い場所では使用しないでください。火災や感電の原因となります。
5. 落としたり、傷つけたりしないでください。故障の原因となります。
6. 電源のトラブルを避けるため、年に1回程度のACアダプターの交換をしてください。故障や破損の原因となります。

▲ 警告

1. 取付作業を行う場合は、集合玄関機の電源を切ってから行ってください。感電や故障の原因となります。
2. 本製品の分解や改造は絶対にしてしないでください。火災や感電の原因となります。
3. 指定の電源電圧以外の電圧では、使用しないでください。火災、故障の原因となります。
4. 本製品の取り付けは、電気工事の資格がある方が行ってください。知識がない方の工事は感電の原因となります。
5. 海外でご使用になる場合は、メーカー保証適用外となります。

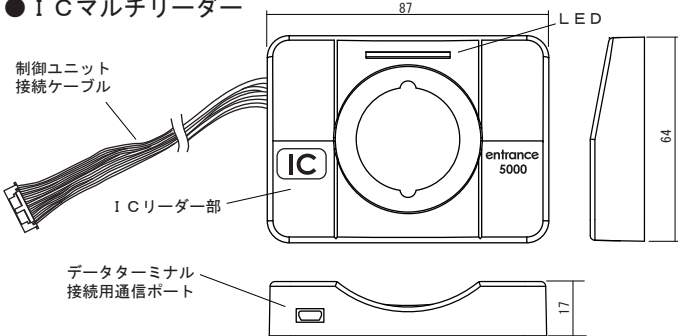
■同梱内容

部品	数量
I Cマルチリーダー（制御ユニット接続ケーブル280mm）	1
制御ユニット	1
ACアダプター電源（12V、1A）ケーブル端子なし1.7m	1
制御ユニット固定プレート（取付用ビス2本付属）	1
I Cマルチリーダー取付ホルダーセット（取付用ビス2本付属）	1
RS422コネクターケーブル（4芯）長さ180mm	1

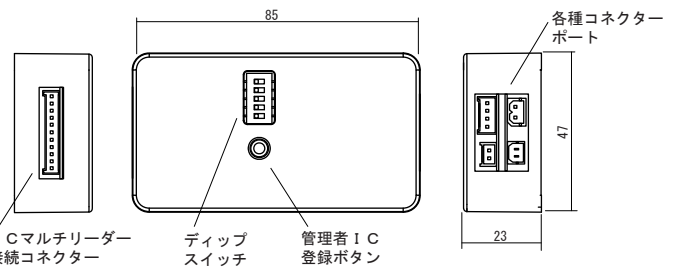
部品	数量
RS485コネクターケーブル（2芯）長さ180mm	1
無電圧接点出力用コネクターケーブル（2芯）180mm	1
電源用コネクターケーブル（2芯）180mm+フェライトコア	1セット
ミニUSBポート用キャップ	1
KS220取付用スペーサー（アイホン部パネルで使用）	1
シリンダーICロックオリジナルICカード	2
取扱説明書（保証書付き）	1

■主要部品形状及び各部名称

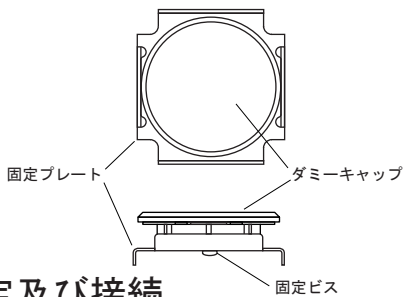
● I Cマルチリーダー



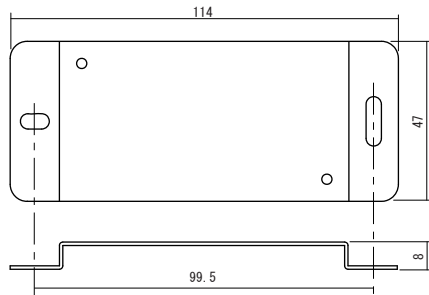
● 制御ユニット



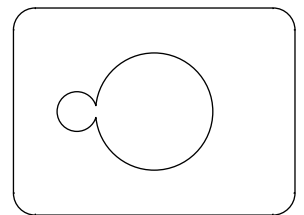
● I Cマルチリーダー取付ホルダーセット



● 制御ユニット固定プレート

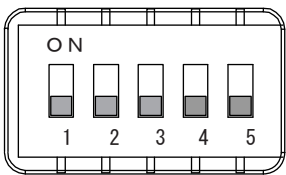


● KS220取付用スペーサー



■設定及び接続

● ディップスイッチ



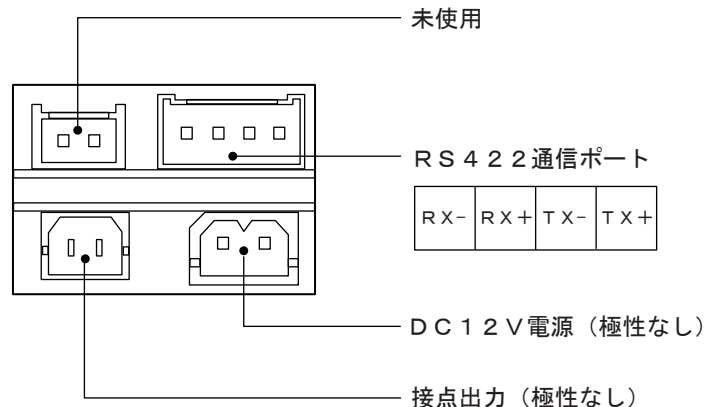
設定

DP	設定項目	OFF	ON
1	通信設定	固定*	
2	ゲート指定	3	4
3	リレー選択	NO	NC
4・5	リレー設定時間	時間設定表参照	

リレー時間設定表

DP4	DP5	時間
OFF	OFF	1秒
ON	OFF	5秒
OFF	ON	10秒
ON	ON	15秒

● コネクターポート



▲ 注意

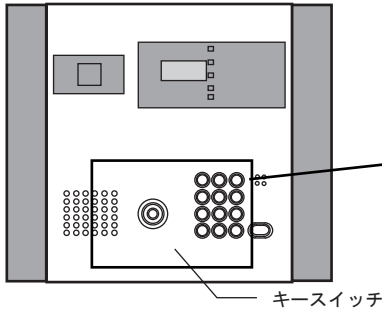
ディップスイッチの設定変更は必ず電源を抜いてから行ってください。リセットされず、設定が変更されません。

■ 取付方法について

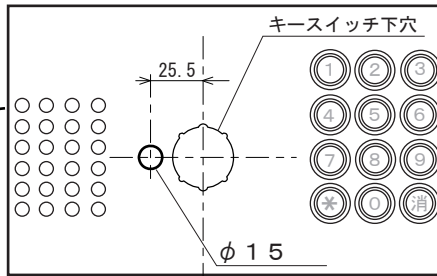
■ 前作業

- 集合玄関機のパネル及びキースイッチを外します。

集合玄関機パネル（1例）



- ① 集合玄関機メーカーの取付マニュアルに従い、集合玄関機のパネルを取り外します。
- ② キースイッチメーカーの取付マニュアルに従い、キースイッチを取り外します。



- ③ パネルのキースイッチ取付穴の左横に電気ドリルなどを使って **φ 15** の穴を開けます。

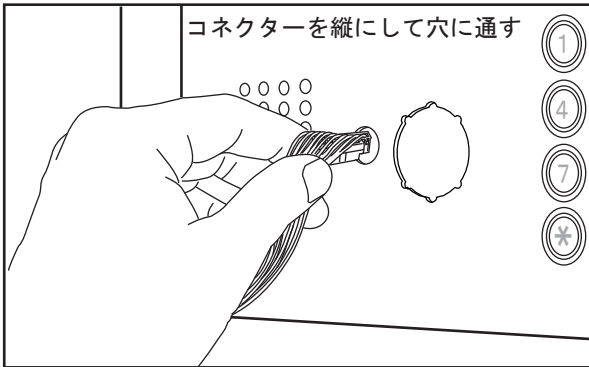
▲ 注意

φ 15 の穴をあける際は、他の部材を破損したりリブを割ったりしないように、背面の構造には十分注意して作業をしてください。

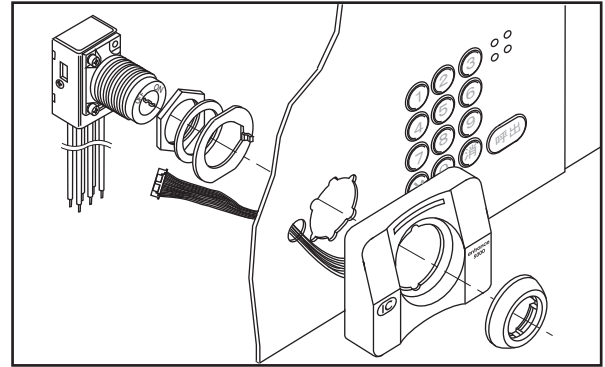
■ キースイッチと併用する場合の取付方法

注意！：スタンダード運用の場合は、取付ける前に管理者 IC を登録ください

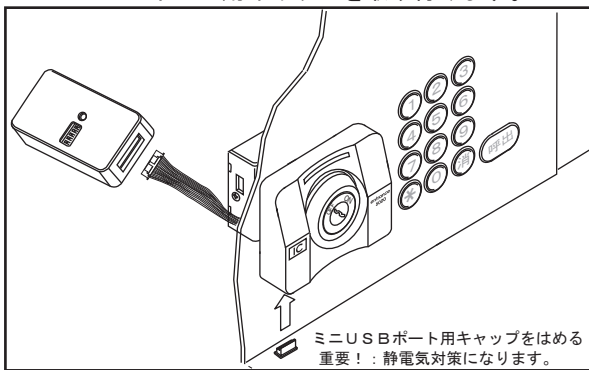
- ① IC マルチリーダーの制御ユニット接続ケーブルをパネルに開けた φ 15 の穴にコネクタを縦にして通します。



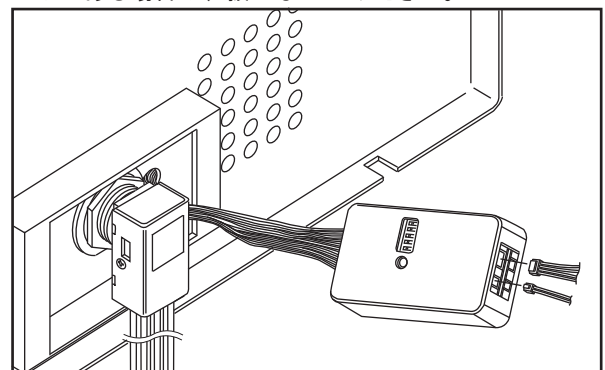
- ② IC マルチリーダーをパネルに当てて、キースイッチを元の状態に取付ます。※キースイッチの種類により取付が異なりますので各製品のマニュアルを参照ください。



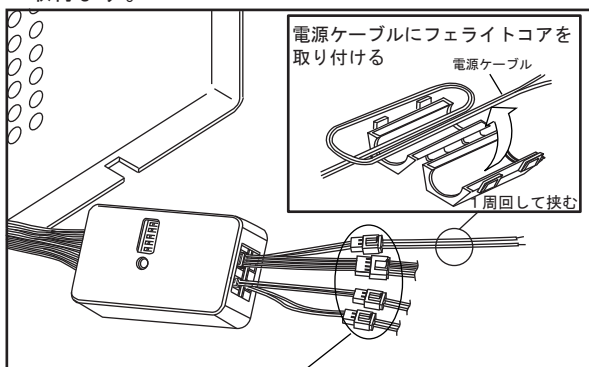
- ③ IC マルチリーダーの制御ユニット接続コネクタを制御ユニットの専用コネクタにしっかり接続します。ミニUSBポート用キャップを取り付けます。



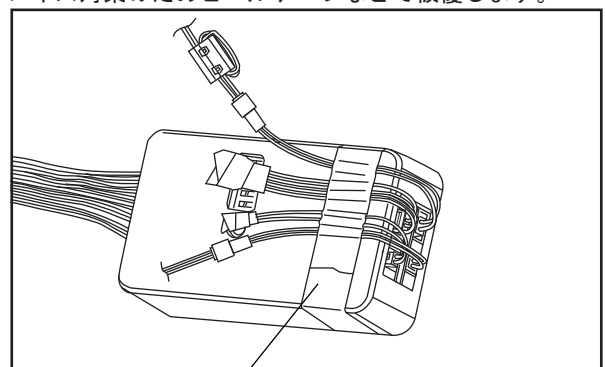
- ④ 電源コネクタや自動ドア用の無電圧接点出力用コネクタのほか通信用コネクタを全て接続します。既に接続してある場合は、抜かないでください。



- ⑤ 電源コネクタ（赤黒のケーブル）ケーブルのジョイント部より先のケーブルにフェライトコアを取付ます。



- ⑥ 電源ケーブルはACアダプターへ、接点は、キースイッチや機器の接点入力へ接続します。使用しないケーブル末端はノイズ対策のためビニルテープなどで被覆します。



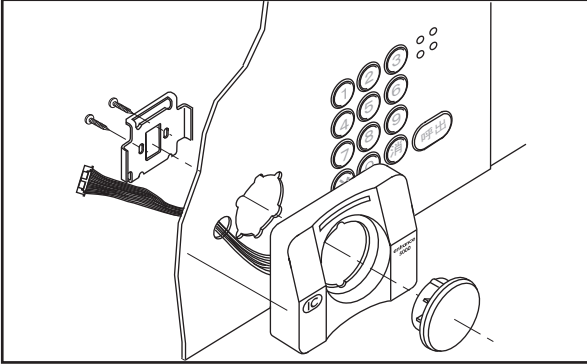
※制御ユニットとケーブルの脱着は必ずこのコネクタで行ってください。

※ケーブルが引っ張られても制御ユニットとケーブルが外れないように、ビニルテープでユニット本体に固定してください。

■取付方法について

■キースイッチ使用しない場合の取付方法について

- ① ICマルチリーダー取付ホルダーセットを用意し、ビスを外して分解します。
図の配列でICマルチリーダーを取付ます。



取付作業における注意！

- ・ 集合玄関機にφ15の穴加工が必要です。必ず、所有者やマンション管理組合や管理会社の許可を取ってから行ってください。
- ・ 電源ケーブルをはじめ、各コネクターケーブルとの結線作業が必要です。断線やショートが無いよう適切な処置を行ってください。
- ・ 制御ユニットに接続したケーブルを外す際は、根本のコネクターを外さず、ケーブル中間部にあるコネクターを外すようにしてください。
- ・ 使用しなくてもコネクターからケーブルを外さないでください。使用しない場合は、ケーブル中間部のコネクターを外し、ビニルテープ等で末端処理し、ノイズ対策を行ってください。
- ・ インターホンパネルを取り外す際に接続されたケーブルが引っ張られる場合があります。ケーブルの脱落を防ぐためにも、ケーブルは、制御ユニット本体にビニルテープなどで貼り付け、直接引っ張られないようにしてください。
- ・ アイホンの集合玄関機のパネルでMIWA KS220を使用するタイプの中に、キースイッチの取付ステを使用するものがあります。その場合は、ステのリングが邪魔になりリーダーが固定できません。付属のKS220取付用スペーサーをパネルとリーダーに間に挟みご使用ください。
- ・ 無電圧の接点出力を、キースイッチの出力端子に結線する場合や電源を集合玄関機の電源から取る場合などは、集合玄関機メーカーに相談の上、所有者や管理会社の許可を取ってから行ってください。
- ・ 制御ユニットを付属の制御ユニット固定プレートで集合玄関機内の内部にビス止めし固定する場合は、所有者や管理会社の許可を取ってから行ってください。
- ・ 集合玄関機を元に戻す前に、スタンダードかネットワークで運用するかを決めディップスイッチの1を設定する必要があります。またスタンダードで運用する際は、事前に管理者ICの登録が必要です。

■基本仕様について

項目	内容
対応するキースイッチ	MIWA KS-110, KS-220シリーズ GOAL KS3シリーズ
用途	集合住宅用集合玄関機 ICカードおよび微弱電波自動発信機による自動開錠
登録数	10,000ID(ICカードおよびオートリモコンの合計) + 管理者カード5枚
対応室数	1,000室(1室当りの登録数制限なし)
登録可能なIC規格	ISO14443準拠のICカード(Type-A, Type-C, FeliCa)
ICカード受信距離	筐体受信部から0.8cm以上
登録可能なリモコン	シリンダーICロック純正オートリモコン(314MHz)
リモコン受信距離	集合玄関機のリーダーから約3~5m
履歴保存数	10,000件(内部メモリーでの保存数、ダウンロード後PCエディタにて確認)
入出力	RS232-1系統(専用データターミナルとの連携)
	RS422-1系統(宅配ボックスとの連携 通信プロトコルは各社と共通)
	無電圧接点出力(NO/NC切替)
データの登録	専用データターミナルから直接登録/データファイルからの登録
データの削除	専用データターミナルから個別削除、部屋単位削除、オールリセットによる削除
電源	DC12V(AC-DCアダプター付属)
使用温度範囲	-10~60℃

■保証書

- ・保証書は、販売店、施工業者、購入年月日の記入がない場合は、無効となります。
- ・保証書は、再発行しませんので、大切に保管してください。

●保証規定

- ・取扱説明書に従ったご使用方法で、保証期間内に故障した場合には、無償で修理または良品と交換させていただきます。

- ・保証期間は、ご購入頂いてから1年間です。

- ・保証期間内でも次の場合は有償となります。

- | | |
|------------------------------------|-----------------------------------|
| ①使用上の誤り、不当な修理や改造による故障及び破損 | ④保証書のご提示がない場合 |
| ②施工後の輸送、移動、落下などによる故障及び破損 | ⑤保証書が未記入、あるいは字句を書き換えられた場合 |
| ③火災、地震、水害、異常電圧、その他の天変地異などによる故障及び破損 | ⑥故障の原因が本製品以外(扉本体、電池、その他機器など)にある場合 |
- ・本書は日本国内においてのみ有効です。

製品名:	エントランスIC5000Plus	販売店・施工業者:	
型番:	ST-S1057-E	(捺印欄)	
シリアルNo.:			
購入年月日:	年 月 日		
保証期間:	購入日より1年間		
お名前:			
ご住所:	〒□□□-□□□□		
TEL:			



***** For a Brilliant Tomorrow *****

SEASON TECH Co.,Ltd.

株式会社 シーズンテック

本社 〒458-0815

名古屋市緑区徳重3-104

カスタマーセンター TEL:052-878-7811

mail:info@season-t.jp

URL:http://www.season-t.jp

2012.12