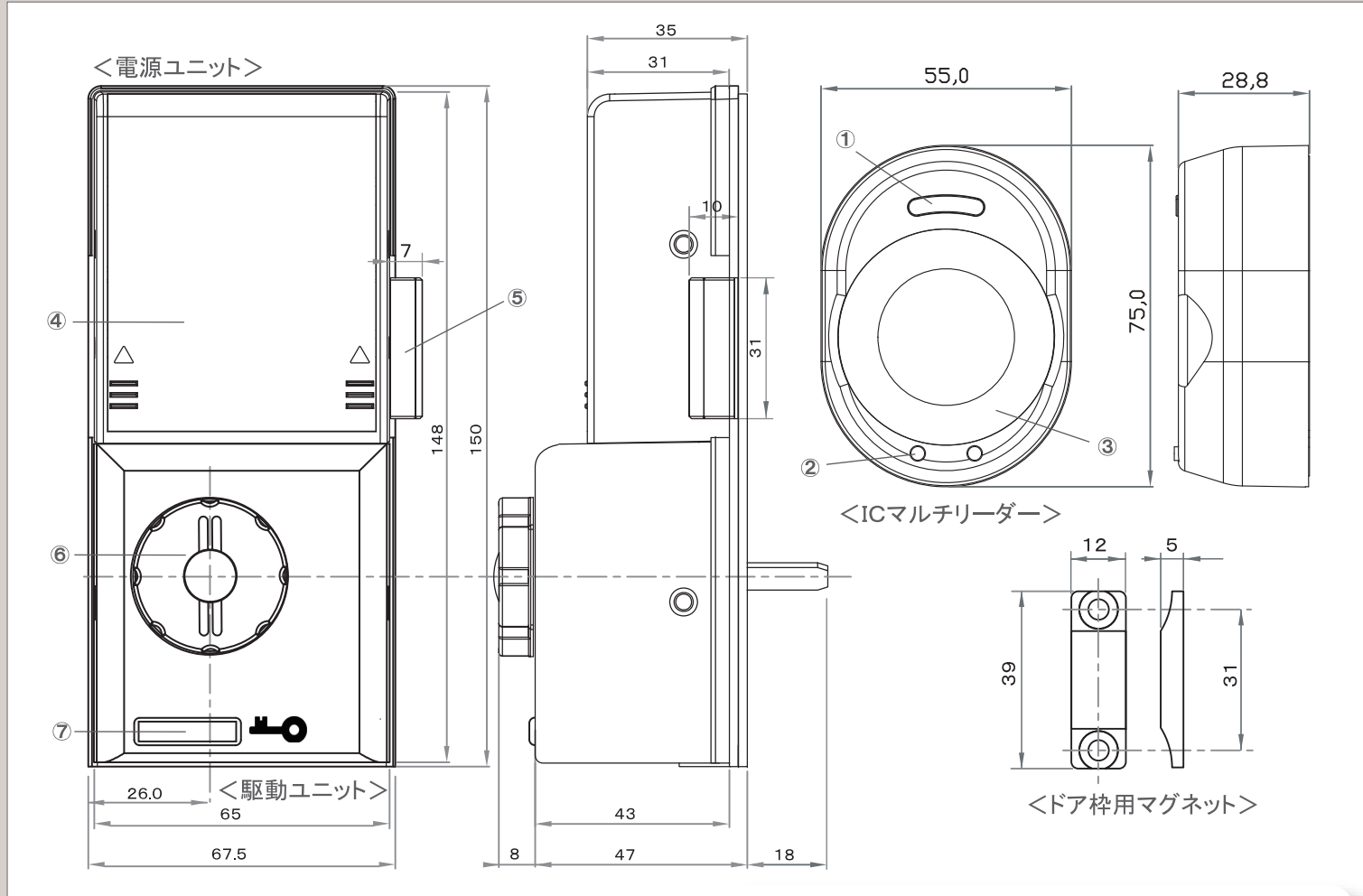


cylinder IC lock 3

【製品形状及び各部名称】



- ① LED タッチセンサー
- ② 9V 非常電源給電端子
- ③ シリンダーキャップ
- ④ 電池ボックス蓋
- ⑤ マグネットセンサー
- ⑥ サムターン (手動ツミ)
- ⑦ OPEN/CLOSE ボタン

【製品仕様】

項目	仕様
本体電源	単3アルカリ電池 × 4本 ※充電電池使用不可
電池寿命	1日10回の使用で約1年2ヶ月
AC電源	AC-DCアダプター (SONY AC-D4L推奨)
非常用電源	角型9Vアルカリ電池をリーダー部に接触
対応IC規格	ISO14443A (Mifare) / ISO18092 (Felica)
IC周波数	13.56MHz
IC登録数	マスター登録5pcs / ユーザー登録300pcs
開錠履歴記録数	3,000件自動記録 (古い履歴から順次上書き)
開錠履歴データ	年 / 月 / 日 / 時間 / Idm (所有者) / 開錠方法
入力	無電圧A接点 (開錠入力信号)
入出力	ミニUSB (開錠履歴の出力、カード情報の書込み)
警報音圧	105dB
作動温度	-10~45℃

【取付可能な鍵ケース】

項目	※検済済みの型式のみ記載。その他適合機種は要問。
美和ロック	LA (一般錠)、LAF (鍵デット錠)、BH (専用部品必要)
	DA、DAF (補助錠)
	POSTE、LSP、LE、TE、FG (引き戸)
	PP (デットボルト錠) プッシュプルハンドル
シブタニ	POM (ハンドル分離型) プッシュプルハンドル
	クラビス
ゴール	CDSシリーズ、LCSシリーズ
対シリンダー	LXシリーズ、LGシリーズ
対応バックセット	38、51、64、76mm ※左記以外は、オプション対応可
対応ドア厚	30~60mm ※左記以外は、オプション対応可

<開発・製造>



本社: 名古屋市緑区徳重3-104 TEL052-878-3088
東京: 東京都江東区白河2-9-5 TEL03-5245-1122

URL <http://www.season-t.jp/>

<販売代理店>

07092018

当社製品は、駆動ユニット分離方式、ログデータ管理法、取付工法など多くの特許を取得しています。

多くの電気錠の課題であった「駆動部を鍛え直した電気錠」

シリンダー被せ型電気錠 No.1の販売実績

cylinder IC lock 3

シリンダーICロック3

【新しく追加された機能】

★モーターのトルク&耐久性が約2倍にUP!

日本メーカー (マブチ製) の高性能モーター採用により、重くて設置できなかった鍵ケースにも使用可能。

★10万回動作をお知らせ!

10万回動作するとLED点滅でお知らせし、動作音や動作速度の点検でモーター交換時期と判断した場合、モーター部のみ交換可能。

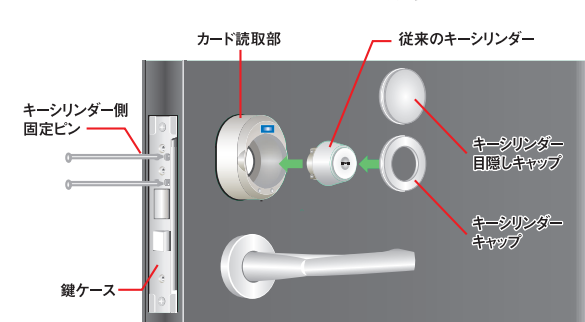


【従来からの機能も継続】

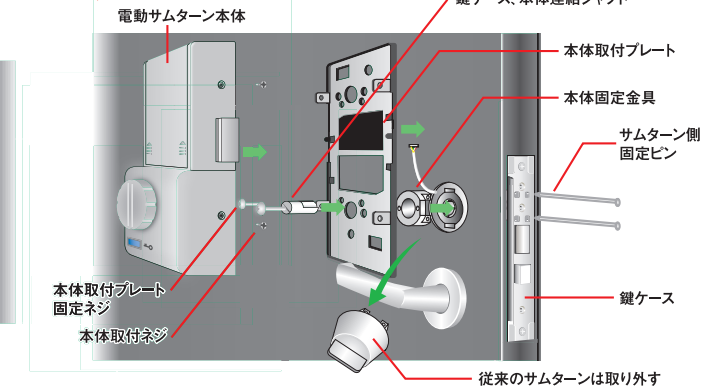
1 今付いている鍵に被せて設置!

特許取得済み設置工法により、扉にキズ付けず設置できるので、賃貸物件での使用が可能。両面テープやネジ止めせず設置できるので、安定動作が長期継続。

▼ ICマルチリーダー部の取付



▼ 電動サムターン部の取付



2 既存の鍵も併用可能!
今付いている鍵の物理キーも併用可能。更にIC乗車カードなど、様々なICアイテムが300pcsも鍵として登録可能。

3 制御基盤も内蔵させた超コンパクト設計!

新開発高性能マザーボード搭載により、制御盤や開閉センサー等をオールインワン。

- ・開錠履歴を3,000件記録
- ・オートロック機能
- ・不正開錠時の警報機能



電気錠における数々の特許を取得!

SEASON TECH Co., Ltd.

優れた利便性 決まった“鍵”を持ち歩かなくて良いから安心!

● いろいろなタイプのICカードを登録できるマルチリーダー搭載 ISO14443A、ISO18092規格に準拠

鍵として登録できるICアイテム



企業の社員証や学生証に使用されているICカード



乗車カードやクレジットカードに使用されているICカード



おサイフケータイなど、IC機能付き携帯電話



どこにでも貼れるICステッカー



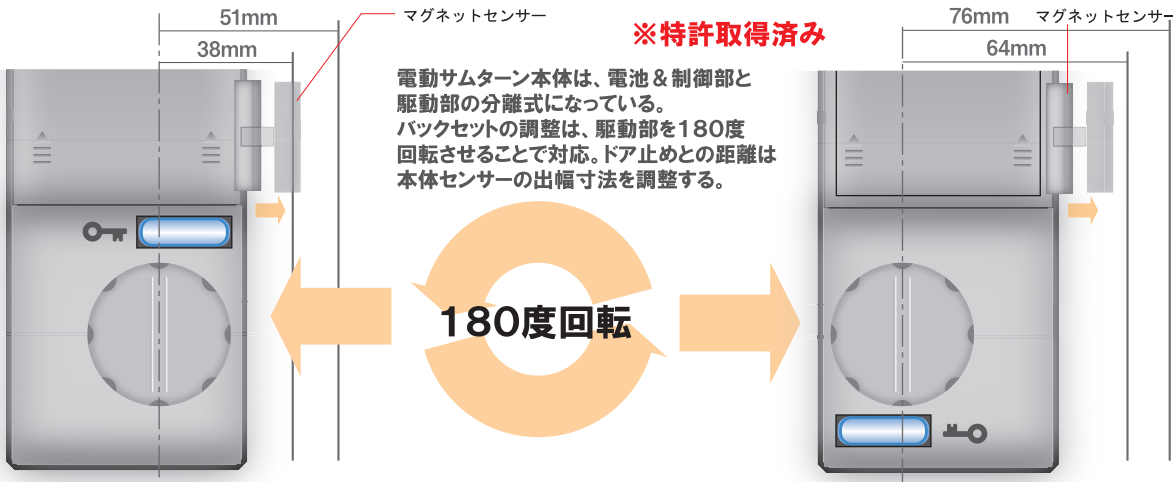
オリジナルIC内蔵ストラップ

※ ICチップの製造メーカーの違いにより、感度が異なります。また、IC搭載携帯電話でも登録ができない機種があります。その場合は、ICストラップやICステッカーなど多くのICアイテムを用意しておりますので、それらをご利用ください。 ※ おサイフケータイ®は株式会社NTTドコモの登録商標です。

オートロック機能で確実な施錠

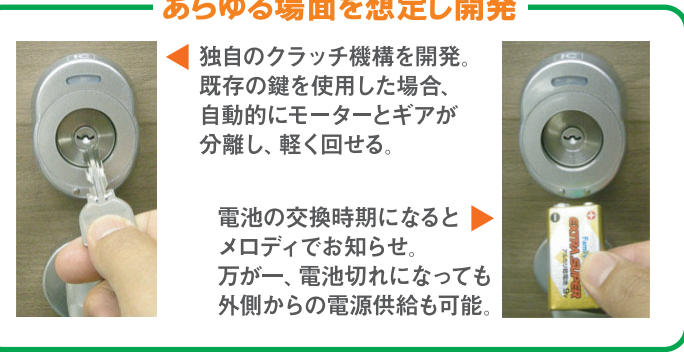
※オートロックOFFも設定可能

バックセット38mmから設置可能



特化した安全性 簡単で高度なセキュリティ! 高齢者や女性に最適!

● 既存のキーシリンダーを「被う」という発想 ※特許取得済み >> 105dBの大音量で鳴る警報ブザー装備 <<



- ・室外側ICマルチリーダー部は破壊に強いポリカーボネイト&ABSの合成樹脂
- ・室内側モーター部には耐熱性と耐久性に優れた亜鉛ダイキャスト合金を採用

卓越した管理性能 低コストで手間のかからない確実な物件管理!

● ビル管理、賃貸マンション管理で、手間とコストを大幅に削減



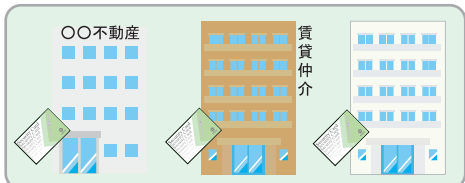
マスターキーは保管緊急時のみ使用



入居様は自己責任で自由に鍵としてICを登録・削除(300枚まで)



仲業者用ICのデータが入ったUSBメモリ



各、仲業者へ仲業者用ICカードを配布

1. データ・ターミナルによる情報管理

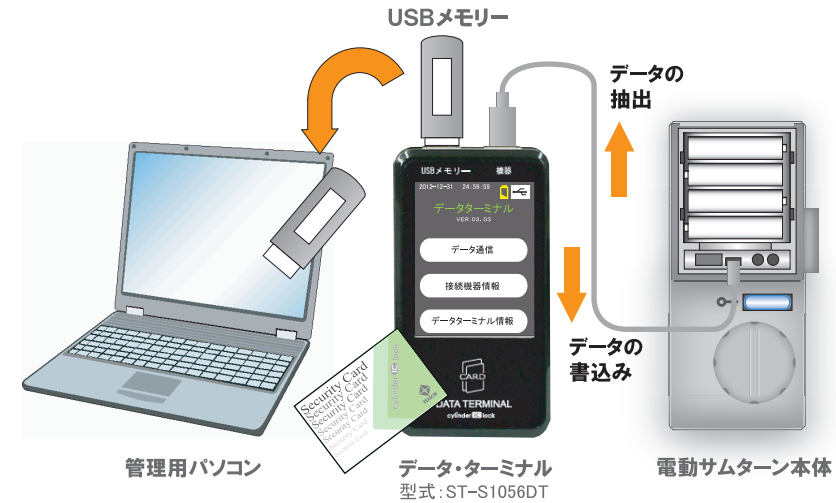
● 開錠履歴の抽出 ★ICでの開錠履歴だけではなく、従来のシリンダー鍵での開錠も識別し、履歴を残します。

電動サムターン本体に記憶した開錠履歴を抽出する機能を装備。本体のミニUSBポートとデータ・ターミナルを接続して履歴を抽出しUSBメモリーに保管する。USBメモリーのデータは、パソコンの専用ソフトで管理をおこなう。

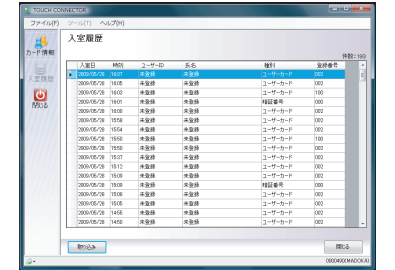
● 登録ICの一括管理

ドアの前で行うICカードの登録作業を液晶パネル上で行うことができる。また、USBメモリーでパソコンにデータを移し、専用のソフトで管理することも可能。

接続イメージ



履歴管理



登録IC管理



【データターミナル(専用管理ソフト付)】シリンダーICロックの開錠履歴やIC登録情報の抽出のほか、ICカードのリード&ライター機能や、機器のシリアルや時計の修正ができます。

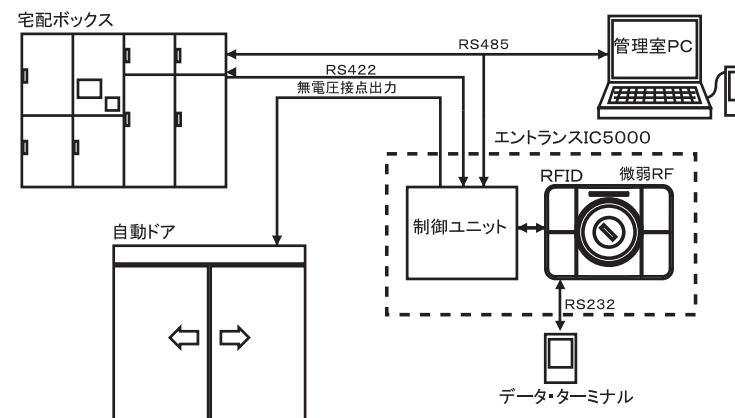
2. 拡張性

● ストレスの無い運用と手間の掛からない管理、そして高度なセキュリティまでも実現

共有スペースへIC5000を導入することにより、各戸との連動が図れる。

entrance IC 5000 型番: ST-S1031E

● エントランスIC5000との連携



- 新築物件でも既存物件でも取付可能
- 200戸最大5,000のICと4,000のIDの登録が可能
- 開錠履歴10,000件を保存
- 自動ドア、宅配ボックスとの連動
- シリンダーICロックのデータを共有
- オートリモコン対応

